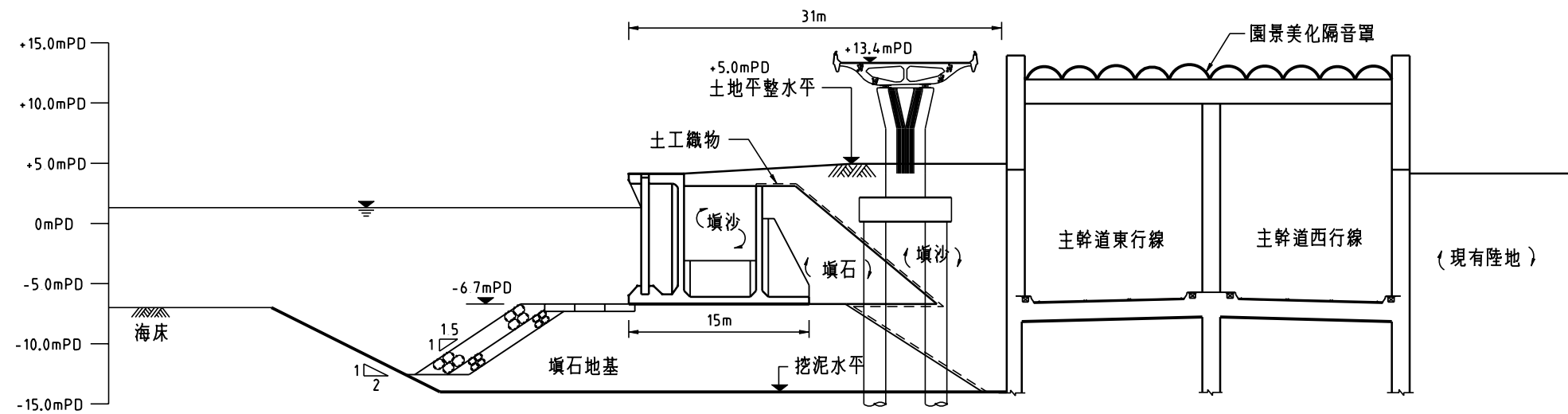
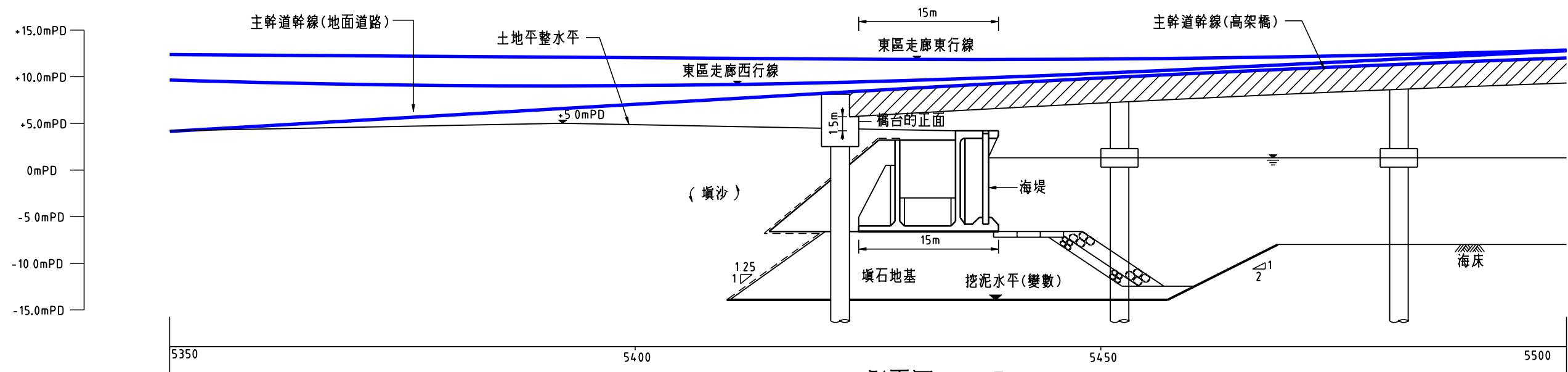


剖面圖 D - D
比例 1 : 500



剖面圖 E - E
比例 1 : 500



剖面圖 F - F
比例 1 : 500

DATE: 14/03/2007

MAUNSELL | AECOM
茂盛(亞洲)工程顧問有限公司

灣仔發展計劃第二期檢討

北角一帶的填海範圍剖面圖

圖十